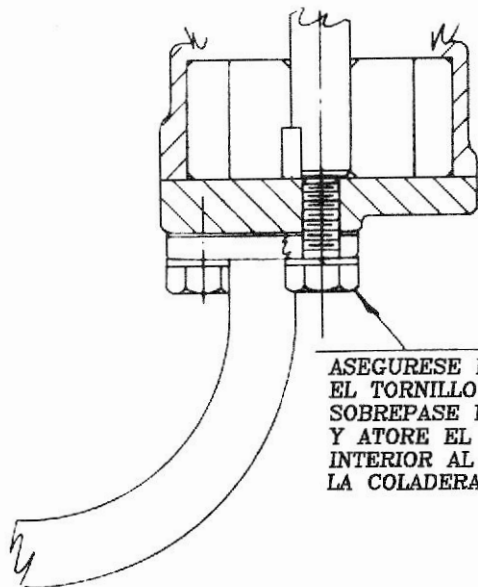


PRECAUCION AL INSTALAR LA COLADERA



ASEGURESE DE QUE
EL TORNILLO NO
SOBREPASE LA CARCAZA
Y ATORE EL ROTOR
INTERIOR AL INSTALAR
LA COLADERA.